
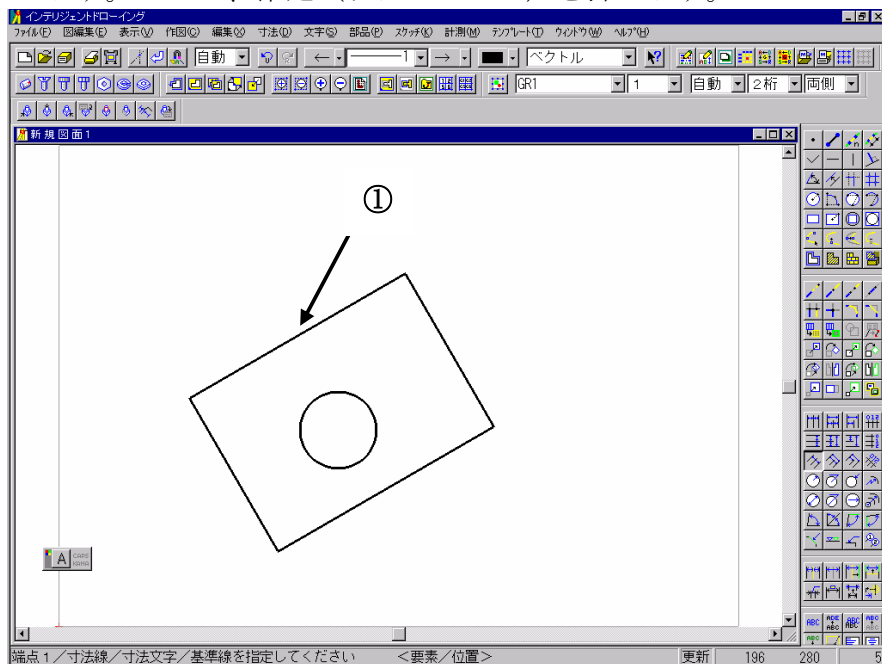


寸法線を平行に描く方法

- ① 下図のような図面がある場合、平行一直列コマンド  を選択し端点1や要素1を指定する前に、まず方向を決定する基準線を選択（ピック）します。ここで、確定（リターンキー）を押します。



- ② 次に水平一直列コマンドと同様に、端点1をとり、端点2を指定します。最後に平行寸法を描く位置を指定すれば、完了です。

