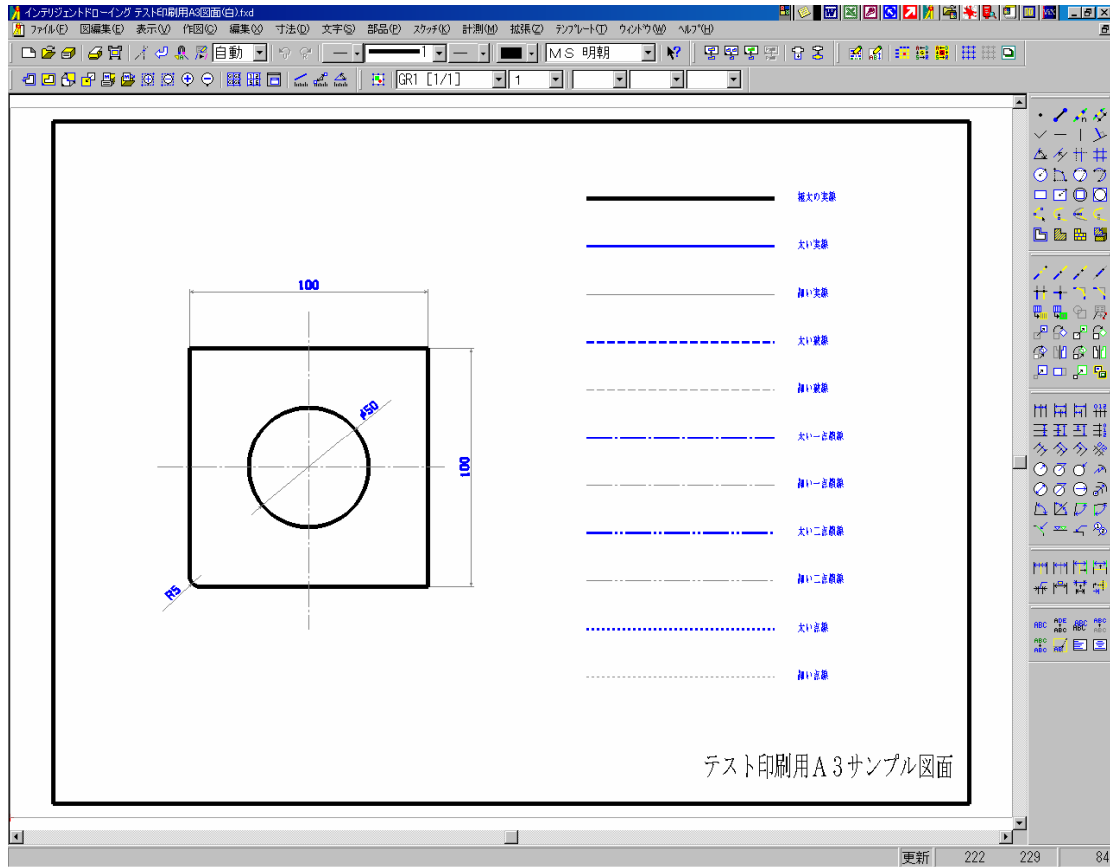
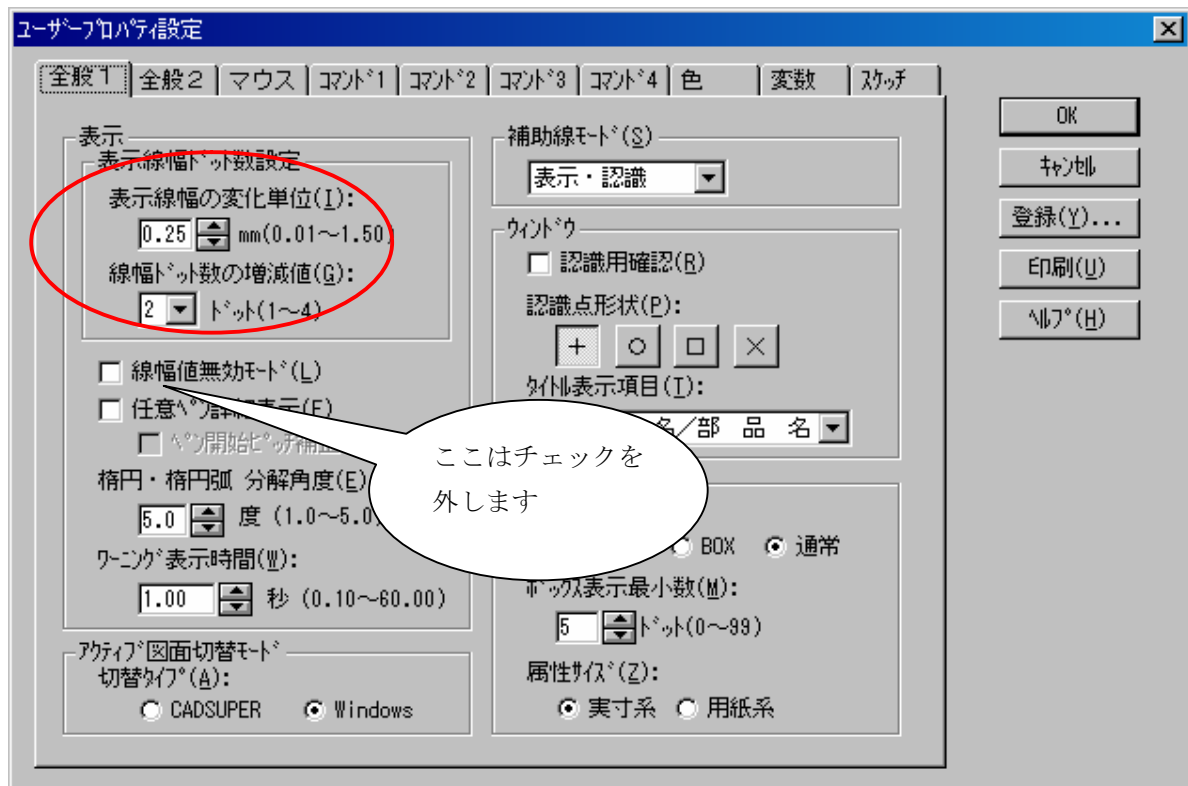


## 線幅を持たせたまま、画面上では細線で表示する方法



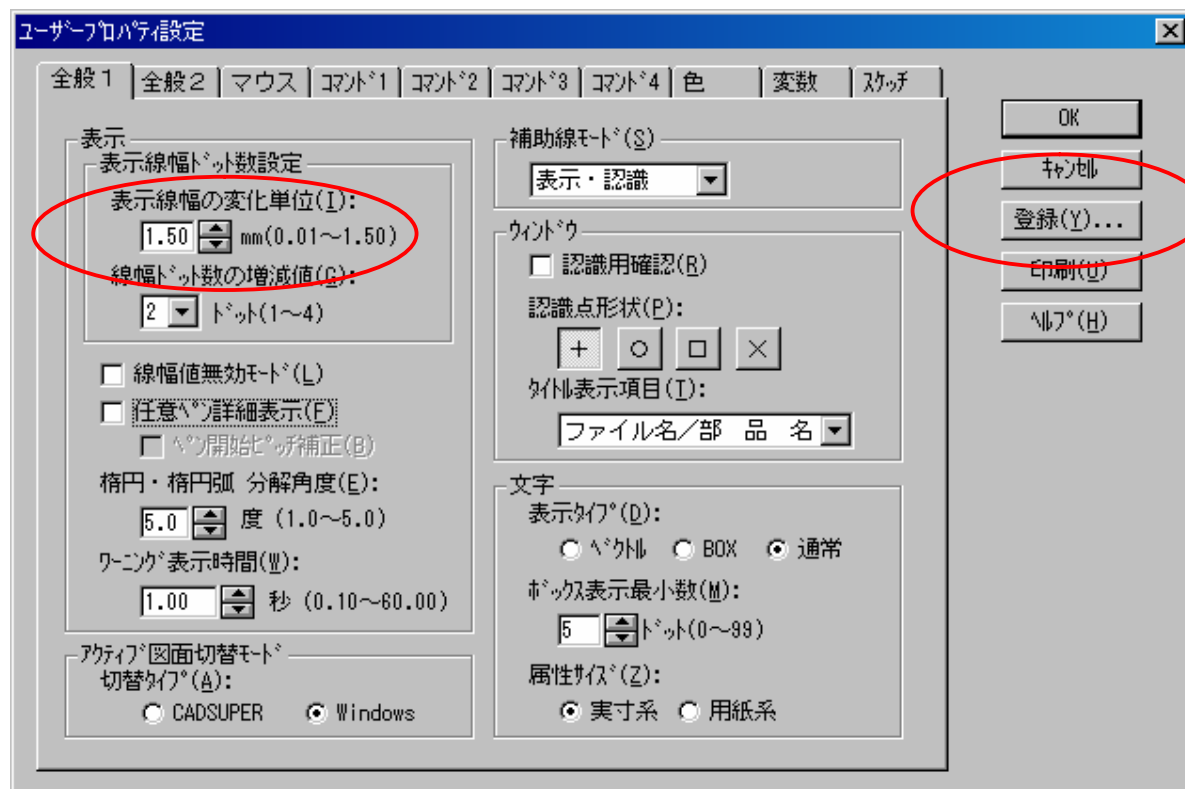
上図では線幅が画面上で表示されているので、画面上で線幅を全て細線（一番細い線種）で表示させます。

1. メニューよりテンプレートユーザーを選択します



赤丸で囲んだ表示線幅の変化単位を 1.50mm まで上げます。

そうすることで、画面上では 1.50mm で設定した線幅を超えない限り、太くなりません。



変更しましたら、登録ボタンで、ユーザーテンプレートを上書き保存してください。